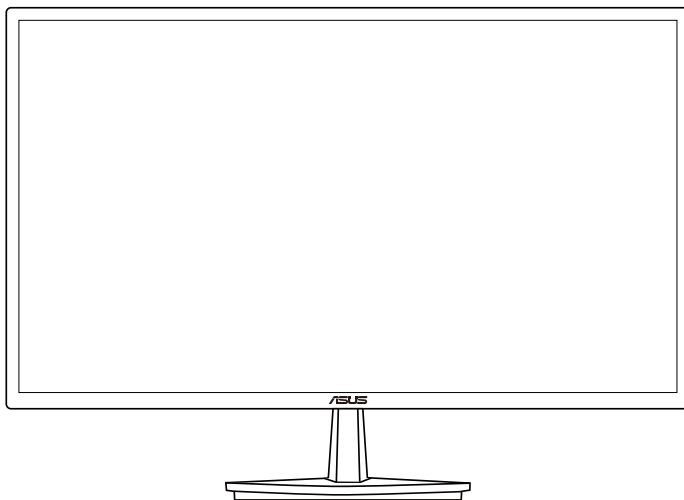


ASUS®

VN248HA/NA/QA

Οθόνη LCD

Οδηγός χρήστη



Πίνακας περιεχομένων

Σημειώσεις	iii
Πληροφορίες ασφαλείας.....	iv
Φροντίδα & Καθαρισμός.....	v
1.1 Καλώς ορίσαστε!.....	1-1
1.2 Περιεχόμενα συσκευασίας	1-1
1.3 Συναρμολόγηση της βάσης της οθόνης	1-2
1.4 Σύνδεση καλωδίων	1-2
1.5 Εισαγωγή στην οθόνη.....	1-3
1.5.1 Μπροστινή πλευρά της οθόνης LCD	1-3
1.5.2 Πίσω πλευρά της οθόνης LCD.....	1-5
1.5.3 Λειτουργία QuickFit.....	1-6
2.1 Αφαίρεση του βραχίονα/βάσης στήριξης (για επιτοίχια στήριξη τύπου VESA)	2-1
2.2 Προσαρμογή της οθόνης.....	2-2
3.1 Μενού OSD (επί της οθόνης)	3-1
3.1.1 Διαμόρφωση	3-1
3.1.2 Εισαγωγή στις λειτουργίες του μενού επί της οθόνης (OSD)	3-1
3.2 Προδιαγραφές	3-5
3.3 Αντιμετώπιση προβλημάτων (FAQ)	3-6
3.4 Λίστα υποστηριζόμενων χροισμών	3-7

Copyright © 2014 ASUSTeK COMPUTER INC. Διατηρούνται όλα τα δικαιώματα.

Απαγορεύεται η αναπαραγωγή οποιουδήποτε τμήματος του παρόντος εγχειριδίου συμπεριλαμβανομένων των προϊόντων και του λογισμικού που περιγράφονται σε αυτό, καθώς και η μετάδοση, αντιγραφή, αποθήκευση σε σύστημα αποθήκευσης και ανάκτησης, ή μετάφραση σε οποιαδήποτε γλώσσα υπό οποιαδήποτε μορφή και με οποιοδήποτε μέσο, εκτός από την τεκμηρίωση που φυλάσσεται από τον κάτοχο για λόγους εφεδρικούς, χωρίς την έγγραφη άδεια της εταιρίας ASUSTeK COMPUTER INC. ("ASUS").

Η εγγύηση του προϊόντος ή το σέρβις δεν θα παραταθούν εάν: (1) το προϊόν έχει επισκευαστεί, τροποποιηθεί ή μετατραπεί, εκτός εάν έχει δοθεί γραπτή έγκριση για την επισκευή, τροποποίηση ή μετατροπή από την ASUS, ή (2) ο σειριακός αριθμός του προϊόντος δεν είναι ευανάγνωστος ή απουσιάζει.

Η ASUS ΠΑΡΕΧΕΙ ΤΟ ΠΑΡΟΝ ΕΓΧΕΙΡΙΔΙΟ "ΩΣ ΕΧΕΙ" ΧΩΡΙΣ ΚΑΝΕΝΟΣ ΕΙΔΟΥΣ ΕΓΓΥΗΣΗ, ΡΗΤΗ Ή ΣΙΩΠΗΡΗ, ΣΥΜΠΕΡΙΛΑΜΒΑΝΟΜΕΝΩΝ ΑΛΛΑ ΟΧΙ ΜΟΝΟ ΤΩΝ ΣΙΩΠΗΡΩΝ ΕΓΓΥΗΣΕΩΝ ΠΕΡΙ ΕΜΠΟΡΕΥΣΙΜΟΤΗΤΑΣ Ή ΚΑΤΑΛΛΗΛΟΤΗΤΑΣ ΓΙΑ ΣΥΓΚΕΚΡΙΜΕΝΟ ΣΚΟΠΟ. ΣΕ ΚΑΜΙΑ ΠΕΡΙΠΤΩΣΗ ΔΕΝ ΕΙΝΑΙ ΥΠΕΥΘΥΝΗ Η ASUS, ΟΙ ΔΙΕΥΘΥΝΤΕΣ ΤΗΣ, ΤΑ ΣΤΕΛΕΧΗ, ΟΙ ΥΠΑΛΛΗΛΟΙ Ή ΑΛΛΟΙ ΣΥΝΤΕΛΕΣΤΕΣ ΓΙΑ ΚΑΘΕ ΕΜΜΕΣΗ, ΕΙΔΙΚΗ, ΤΥΧΑΙΑ Ή ΚΑΤ' ΕΞΑΚΟΛΟΥΘΗΣΗ ΖΗΜΙΑ (ΣΥΜΠΕΡΙΛΑΜΒΑΝΟΜΕΝΩΝ ΖΗΜΙΩΝ ΑΠΟ ΑΠΩΛΕΙΕΣ Ή ΚΕΡΔΗ, ΕΠΙΧΕΙΡΗΜΑΤΙΚΕΣ ΖΗΜΙΕΣ, ΖΗΜΙΕΣ ΛΟΓΩ ΑΠΩΛΕΙΑΣ ΔΕΔΟΜΕΝΩΝ, ΔΙΑΚΟΠΗ ΕΠΙΧΕΙΡΗΣΙΑΚΗΣ ΛΕΙΤΟΥΡΓΙΑΣ ΚΑΙ ΑΛΛΑ ΠΑΡΟΜΟΙΑ), ΑΚΟΜΗ ΚΙ ΑΝ Η ASUS ΕΧΕΙ ΕΝΗΜΕΡΩΘΕΙ ΓΙΑ ΤΗΝ ΠΙΘΑΝΟΤΗΤΑ ΠΑΡΟΜΟΙΩΝ ΖΗΜΙΩΝ ΠΟΥ ΠΡΟΕΡΧΟΝΤΑΙ ΑΠΟ ΒΛΑΒΗ Ή ΛΑΘΟΣ ΤΟΥ ΠΑΡΟΝΤΟΣ ΕΓΧΕΙΡΙΔΙΟΥ Ή ΠΡΟΪΟΝΤΟΣ.

ΟΙ ΠΡΟΔΙΑΓΡΑΦΕΣ ΚΑΙ ΠΛΗΡΟΦΟΡΙΕΣ ΠΟΥ ΠΕΡΙΕΧΟΝΤΑΙ ΣΤΟ ΠΑΡΟΝ ΕΓΧΕΙΡΙΔΙΟ ΠΑΡΕΧΟΝΤΑΙ ΜΟΝΟ ΓΙΑ ΕΝΗΜΕΡΩΤΙΚΟΥΣ ΣΚΟΠΟΥΣ, ΚΑΙ ΥΠΟΚΕΙΝΤΑΙ ΣΕ ΑΛΛΑΓΕΣ ΣΕ ΟΠΟΙΔΗΠΟΤΕ ΧΡΟΝΙΚΗ ΣΤΙΓΜΗ ΧΩΡΙΣ ΠΡΟΗΓΟΥΜΕΝΗ ΕΙΔΟΠΟΙΗΣΗ ΚΑΙ ΔΕΝ ΠΡΕΠΕΙ ΝΑ ΕΚΛΗΦΘΟΥΝ ΩΣ ΔΕΣΜΕΥΤΙΚΕΣ ΑΠΟ ΤΗΝ ΠΛΕΥΡΑ ΤΗΣ ASUS. Η ASUS ΔΕΝ ΦΕΡΕΙ ΕΥΘΥΝΗ Ή ΥΠΑΙΤΙΟΤΗΤΑ ΓΙΑ ΟΠΟΙΔΗΠΟΤΕ ΣΦΑΛΜΑΤΑ Ή ΑΝΑΚΡΙΒΕΙΕΣ ΠΟΥ ΠΙΘΑΝΟΝ ΝΑ ΕΜΦΑΝΙΖΟΝΤΑΙ ΣΤΟ ΠΑΡΟΝ ΕΓΧΕΙΡΙΔΙΟ, ΣΥΜΠΕΡΙΛΑΜΒΑΝΟΜΕΝΩΝ ΤΩΝ ΠΡΟΪΟΝΤΩΝ ΚΑΙ ΤΟΥ ΛΟΓΙΣΜΙΚΟΥ ΠΟΥ ΠΕΡΙΓΡΑΦΕΤΑΙ ΣΕ ΑΥΤΟ.

Τα προϊόντα και οι εταιρικές ονομασίες που εμφανίζονται στο παρόν εγχειρίδιο αποτελούν ή δεν αποτελούν κατοχυρωμένα σήματα ή πνευματικά δικαιώματα των αντίστοιχων εταιριών τους και χρησιμοποιούνται μόνο για αναγνώριση ή επεξήγηση για το όφελος του κατόχου, χωρίς πρόθεση παραβίασης κανονισμών.

Σημειώσεις

Επισήμανση της Ομοσπονδιακής Επιτροπής Επικοινωνιών (FCC)

Η παρούσα συσκευή συμμορφώνεται με τις απαιτήσεις που ορίζονται στο Τμήμα 15 του Κανονισμού FCC. Η λειτουργία υπόκειται στις ακόλουθες δύο συνθήκες:

- Η συσκευή δεν θα προκαλέσει επιβλαβείς παρεμβολές, και
- Η συσκευή αυτή πρέπει να αποδέχεται παρεμβολές, συμπεριλαμβανομένων των παρεμβολών που μπορούν να προκαλέσουν μη επιθυμητές λειτουργίες.

Η συσκευή αυτή έχει ελεγχθεί και έχει διαπιστωθεί ότι πληροί τους περιοριστικούς όρους για ψηφιακές συσκευές Κατηγορίας Β, σύμφωνα με το Τμήμα 15 του κανονισμού FCC. Τα όρια αυτά σχεδιάστηκαν για να παρέχουν εύλογη προστασία από επιβλαβείς παρεμβολές σε εγκαταστάσεις κατοικιών. Η συσκευή αυτή παράγει, χρησιμοποιεί και μπορεί να εκπέμψει ενέργεια ραδιοσυχνότητας και εάν δεν εγκατασταθεί και χρησιμοποιηθεί σύμφωνα με τις οδηγίες του κατασκευαστή, μπορεί να προκαλέσει παρεμβολές στις ραδιοεπικοινωνίες. Ωστόσο, δεν μπορεί να αποκλειστεί η πιθανότητα πρόκλησης παρεμβολών σε μια συγκεκριμένη εγκατάσταση. Εάν ο παρών εξοπλισμός προκαλεί επιβλαβείς παρεμβολές στη ραδιοφωνική ή τηλεοπτική λήψη, οι οποίες μπορούν να διαπιστωθούν απενεργοποιώντας ή ενεργοποιώντας τον εξοπλισμό, ο χρήστης συνιστάται να επιχειρήσει να αποκαταστήσει τις παρεμβολές με έναν από τους παρακάτω τρόπους:

- Επαναπροσανατολισμός ή μετακίνηση της κεραίας λήψης.
- Αύξηση της απόστασης ανάμεσα στον εξοπλισμό και τον δέκτη.
- Σύνδεση της συσκευής σε πρίζα διαφορετικού κυκλώματος από εκείνο στο οποίο είναι συνδεδεμένος ο τηλεοπτικός ή ο ραδιοφωνικός δέκτης.
- Επικοινωνία με τον αντιπρόσωπο ή με έμπειρο ραδιοτεχνίτη ή τεχνικό τηλεόρασης για βοήθεια.



Ως Συνέταιρος της Energy Star[®], η εταιρεία μας έχει καθορίσει πως αυτό το προϊόν ανταποκρίνεται στις οδηγίες της Energy Star[®] για ενεργειακή εξοικονόμηση.

Δήλωση Συμμόρφωσης του Υπουργείου Επικοινωνιών του Καναδά

Αυτή η ψηφιακή συσκευή δεν υπερβαίνει τα όρια εκπομπής ραδιοπαρεμβολών από ψηφιακές συσκευές Κατηγορίας Β που έχουν τεθεί από τους Κανονισμούς για τις Ραδιοπαρεμβολές του Καναδικού Υπουργείου Επικοινωνιών.

Η ψηφιακή αυτή συσκευή κατηγορίας Β είναι συμβατή με τους Καναδικούς κανονισμούς ICES-003.

Πληροφορίες ασφαλείας

- Πριν εγκαταστήσετε την οθόνη, διαβάστε προσεκτικά όλη την τεκμηρίωση που περιλαμβάνεται στη συσκευασία.
- Για να μειώσετε τον κίνδυνο πυρκαγιάς ή ηλεκτροπληξίας, μην εκθέτετε ποτέ τη συσκευή αυτή σε βροχή ή υγρασία.
- Μην προσπαθήσετε ποτέ να ανοίξετε το περίβλημα της οθόνης. Οι επικίνδυνα υψηλές τάσεις στο εσωτερικό της οθόνης μπορεί να οδηγήσουν σε σοβαρό σωματικό τραυματισμό.
- Αν το καλώδιο παροχής ρεύματος πάθει βλάβη, μην προσπαθήσετε να το διορθώσετε μόνοι σας. Επικοινωνήστε με κατάλληλα εκπαιδευμένο τεχνικό επισκευών ή με τον μεταπωλητή σας.
- Πριν χρησιμοποιήσετε το παρόν προϊόν, σιγουρευτείτε ότι τα καλώδια έχουν συνδεθεί σωστά και τα καλώδια παροχής ρεύματος δεν έχουν βλάβες. Αν εντοπίσετε οποιαδήποτε βλάβη, επικοινωνήστε αμέσως με τον αντιπρόσωπο.
- Στην πίσω πλευρά του περιβλήματος υπάρχουν υποδοχές και ανοίγματα για εξαερισμό. Μην φράσσετε αυτά τα ανοίγματα. Μην τοποθετείτε το προϊόν κοντά ή πάνω σε καλοριφέρ ή πηγή θερμότητας εκτός αν παρέχεται επαρκής εξαερισμός.
- Η οθόνη πρέπει να λειτουργεί μόνο από τον τύπο τροφοδοσίας που αναφέρεται στην ετικέτα σήμανσης. Εάν δεν είστε σίγουρος σχετικά με τον τύπο της πηγής τροφοδοσίας που διαθέτετε στο σπίτι σας, συμβουλευτείτε τον αντιπρόσωπο ή την τοπική εταιρία παροχής ενέργειας.
- Χρησιμοποιήστε το κατάλληλο φως τροφοδοσίας που είναι συμβατό με τα τοπικά πρότυπα τροφοδοσίας ισχύος.
- Μην υπερφορτώνετε τα πολύμπριζα και τα καλώδια επέκτασης. Η υπερφόρτωση μπορεί να προκαλέσει πυρκαγιά ή ηλεκτροπληξία.
- Να αποφεύγετε τη σκόνη, την υγρασία και ακραίες θερμοκρασίες. Μην τοποθετείτε την οθόνη σε οποιαδήποτε περιοχή όπου θα μπορούσε να βραχεί. Τοποθετήστε την οθόνη πάνω σε μια σταθερή επιφάνεια.
- Βγάλτε τη συσκευή από την πρίζα κατά τη διάρκεια καταιγίδας με αστραπές ή όταν δεν πρόκειται να χρησιμοποιηθεί για μεγάλη χρονική περίοδο. Αυτό θα προστατεύσει την οθόνη από βλάβη σε περίπτωση απότομων διακυμάνσεων της τάσης.
- Μην ωθείτε ποτέ αντικείμενα ή μην ρίχνετε υγρά κανενός είδους στα ανοίγματα που βρίσκονται στο περίβλημα της οθόνης.
- Για να διασφαλίσετε ικανοποιητική λειτουργία, χρησιμοποιήστε την οθόνη μόνο με υπολογιστές που είναι συμβατοί με τα πρότυπα UL και διαθέτουν κατάλληλα διαμορφωμένους υποδοχείς με σήμανση 100 ~ 240V AC.
- Η πρίζα τοίχου πρέπει να βρίσκεται κοντά στον εξοπλισμό και να είναι εύκολα προσβάσιμη
- Αν αντιμετωπίσετε τεχνικά προβλήματα με την οθόνη, επικοινωνήστε με έναν κατάλληλα εκπαιδευμένο τεχνικό ή με τον μεταπωλητή σας.

Φροντίδα & Καθαρισμός

- Πριν ανασηκώσετε ή αλλάξετε θέση στην οθόνη σας, είναι καλύτερα να αποσυνδέσετε τα καλώδια και το καλώδιο τροφοδοσίας. Ακολουθείτε τις σωστές τεχνικές ανύψωσης κατά την τοποθέτηση της οθόνης. Κατά την ανύψωση ή τη μεταφορά της οθόνης, να την κρατάτε από τα άκρα της. Μην ανασηκώνετε την οθόνη από τη βάση στήριξης ή το καλώδιο.
- Καθαρισμός. Απενεργοποιήστε την οθόνη και αποσυνδέστε το καλώδιο τροφοδοσίας. Καθαρίστε την επιφάνεια της οθόνης με ένα απαλό πανί που δεν χαράσσει. Οι επίμονοι λεκέδες πρέπει να αφαιρούνται με ένα υγρό πανί με απαλό καθαριστικό υγρό.
- Μη χρησιμοποιείτε καθαριστικό υγρό που περιέχει οινόπνευμα ή ασετόν. Χρησιμοποιείτε ένα καθαριστικό που προορίζεται για χρήση σε οθόνη LCD. Μην ψεκάζετε το καθαριστικό υγρό απευθείας πάνω στην οθόνη, καθώς μπορεί να στάξει στο εσωτερικό της οθόνης και να προκαλέσει ηλεκτροπληξία.

Τα ακόλουθα συμπτώματα της οθόνης είναι φυσιολογικά:

- Η οθόνη μπορεί να τρεμοπαίζει κατά τη διάρκεια της πρώτης χρήσης λόγω της φύσης του φωτός φθορισμού. Απενεργοποιήστε την από τον διακόπτη και ενεργοποιήστε την ξανά για να σιγουρευτείτε ότι το τρεμοπαίξιμο εξαφανίστηκε.
- Μπορεί να παρατηρήσετε ελαφρώς άνιση φωτεινότητα στην οθόνη ανάλογα με το μοτίβο που χρησιμοποιείτε στην επιφάνεια εργασίας.
- Όταν εμφανίζεται στην οθόνη η ίδια εικόνα για πολλές ώρες, μπορεί να παραμείνει στην οθόνη ένα είδωλο αυτής της εικόνας και μετά την αλλαγή της εικόνας στην οθόνη. Η οθόνη θα επανέλθει αργά ή μπορείτε να την απενεργοποιήσετε από τον διακόπτη για ώρες.
- Όταν η οθόνη γίνεται μαύρη ή αναβοσβήνει ή δεν μπορείτε πλέον να εργαστείτε, επικοινωνήστε με τον αντιπρόσωπο ή με το κέντρο σέρβις για επιδιόρθωση. Μην προσπαθήσετε να επισκευάσετε μόνος σας την οθόνη!

Συμβάσεις που χρησιμοποιούνται στον παρόντα οδηγό



ΠΡΟΕΙΔΟΠΟΙΗΣΗ: Πληροφορίες για αποφυγή τραυματισμού σας όταν προσπαθείτε να ολοκληρώσετε μια εργασία.



ΠΡΟΣΟΧΗ: Πληροφορίες για αποφυγή βλάβης σε εξαρτήματα όταν προσπαθείτε να ολοκληρώσετε μια εργασία.



ΣΗΜΑΝΤΙΚΟ: Οδηγίες που ΠΡΕΠΕΙ να ακολουθήσετε για να ολοκληρώσετε μια εργασία.



ΣΗΜΕΙΩΣΗ: Συμβουλές και πρόσθετες πληροφορίες για να σας βοηθήσουν να ολοκληρώσετε μια εργασία.

Πού θα βρείτε περισσότερες πληροφορίες

Ανατρέξτε στις ακόλουθες πηγές για πρόσθετες πληροφορίες και για αναβαθμίσεις του προϊόντος και του λογισμικού.

1. Διαδικτυακές τοποθεσίες της ASUS

Οι διαδικτυακές τοποθεσίες της ASUS παρέχουν την πιο πρόσφατη ενημέρωση για τα προϊόντα υλικού και λογισμικού της ASUS.

Ανατρέξτε στη διεύθυνση <http://www.asus.com>

2. Προαιρετική τεκμηρίωση

Η συσκευασία του προϊόντος σας μπορεί να περιλαμβάνει προαιρετικά έντυπα τα οποία ενδέχεται να έχουν προστεθεί από τον αντιπρόσωπο. Τα έγγραφα αυτά δεν αποτελούν τμήμα της κανονικής συσκευασίας.

1.1 Καλώς ορίσαστε!

Ευχαριστούμε για την αγορά της οθόνης LCD ASUS®!

Η πλέον πρόσφατη οθόνη LCD της ASUS παρέχει καθαρότερη, ευρύτερη και φωτεινότερη εικόνα, συν μια σειρά δυνατοτήτων που βελτιώνουν την οπτική σας εμπειρία.

Με αυτές τις δυνατότητες, μπορείτε να απολαύσετε την άνεση και την ευχάριστη οπτική εμπειρία που σας φέρνει η οθόνη!

1.2 Περιεχόμενα συσκευασίας

Ελέγξτε τη συσκευασία σας για τα παρακάτω στοιχεία:

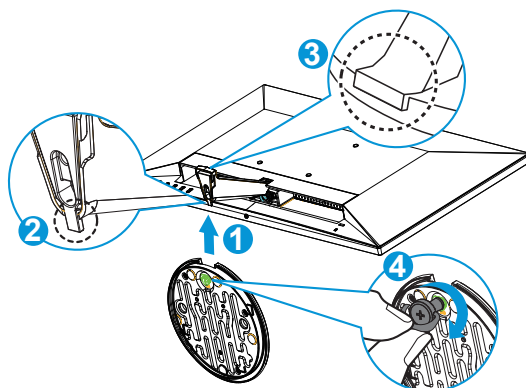
- ✓ Οθόνη LCD
- ✓ Βάση οθόνης
- ✓ Οδηγός γρήγορης έναρξης
- ✓ Κάρτα Εγγύησης
- ✓ Καλώδιο τροφοδοσίας
- ✓ 1x Καλώδιο VGA
- ✓ 1x Καλώδιο ήχου (προαιρετικά)
- ✓ 1x Καλώδιο HDMI (προαιρετικά)
- ✓ 1x Καλώδιο DVI (προαιρετικά)
- ✓ 1x Καλώδιο DP (προαιρετικά)



-
- Αν οποιοδήποτε από τα παραπάνω στοιχεία εμφανίζει βλάβη ή απουσιάζει, επικοινωνήστε αμέσως με το κατάστημα λιανικής πώλησης.
-

1.3 Συναρμολόγηση της βάσης της οθόνης

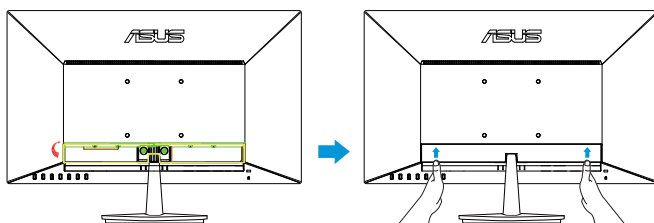
1. Προσαρμόστε τη βάση στον βραχίονα.
2. Ευθυγραμμίστε προσεκτικά το κλειδωμα με την εγκοπή της βάσης.
3. Το άκρο του βραχίονα θα προεξέχει ελαφρώς από τη βάση. Δεν είναι ανάγκη να το πιέσετε προς τα μέσα.
4. Βιδώστε σφιχτά τη βάση στον βραχίονα.



- Συνιστούμε να καλύψετε την επιφάνεια του τραπεζιού με ένα μαλακό ύφασμα για να αποφύγετε ζημιά στην οθόνη.

1.4 Σύνδεση καλωδίων

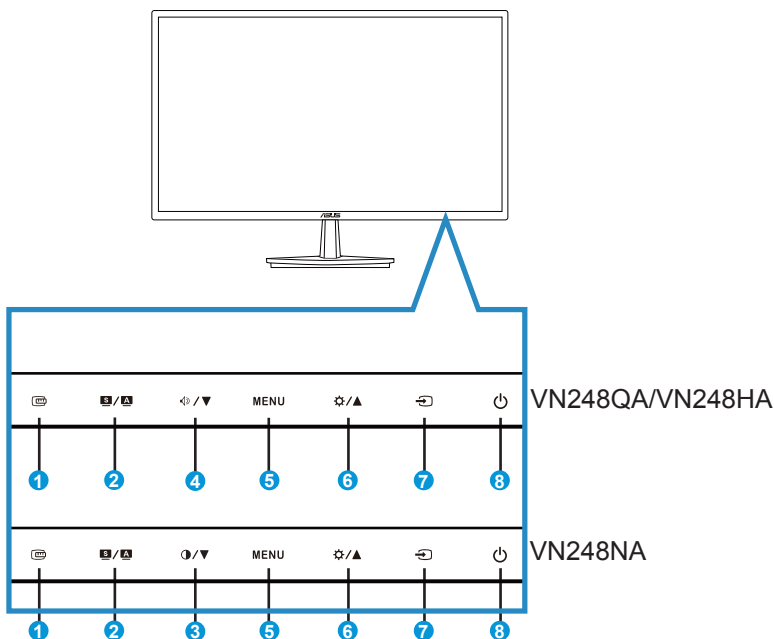
Συνδέστε τα καλώδια που χρειάζεστε βάσει του κεφαλαίου 1.5.2, σελίδα 1-5.














- Στρέψτε προς τα επάνω το κάλυμμα της θύρας IO για να συνδέσετε τα καλώδια. Αφού συνδέσετε τα καλώδια, επαναφέρετε το κάλυμμα και πιέστε το προσεκτικά προς τα επάνω στην αρχική του θέση και με τους δύο αντίχειρες στις δύο πλευρές του καλύμματος.

1.5 Εισαγωγή στην οθόνη

1.5.1 Μπροσινή πλευρά της οθόνης LCD

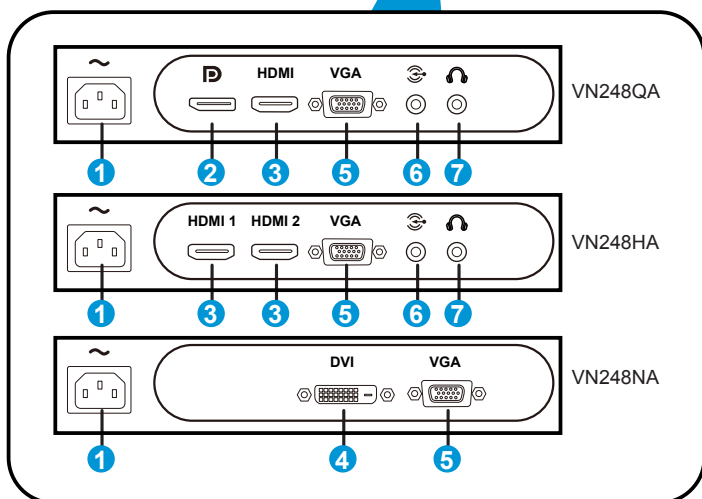
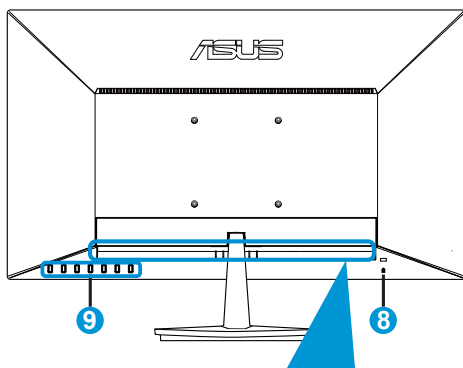


1.  Κουμπί QuickFit:
 - Είναι ένα πλήκτρο συντόμευσης για την ενεργοποίηση της λειτουργίας **QuickFit** που έχει σχεδιαστεί για ευθυγράμμιση.
 - Η λειτουργία **QuickFit** περιέχει 7 σελίδες κοινών μοτίβων πλέγματος, μεγέθη χαρτιού και φωτογραφίας. Για λεπτομέρειες, ανατρέξτε στη σελίδα 1-6.
2. Κουμπί  / :
 - Προσαρμόζει αυτόματα την εικόνα στη βέλτιστη θέση, το ρολόι και τη φάση αφού πατήσετε αυτό το κουμπί παρατεταμένα για 2-4 δευτερόλεπτα (μόνο στη λειτουργία VGA).
 - Χρησιμοποιήστε αυτό το πλήκτρο συντόμευσης για εναλλαγή ανάμεσα σε οκτώ προεπιλεγμένες λειτουργίες βίντεο (**Scenery (Τοπίο)**, **Standard (Τυπική)**, **Theater (Κινηματογράφος)**, **Game (Παιχνίδι)**, **Night View (Νυχτερινή προβολή)**, **sRGB**, **Reading (Ανάγνωση)** και **Darkroom (Σκοτεινός θάλαμος)**) με την Τεχνολογία ευφούς βίντεο SplendidPlus.
 - Πραγματοποιήστε έξοδο από το μενού επί της οθόνης (OSD) ή επιστρέψτε στο προηγούμενο μενού όσο το μενού OSD είναι ενεργό.

3. Κουμπί  / :
 - Πατήστε αυτό το κουμπί για να μειώσετε την τιμή της επιλεγμένης λειτουργίας ή να μεταβείτε στην επόμενη λειτουργία.
 - Αυτό είναι επίσης και πλήκτρο συντόμευσης για ρύθμιση της αντίθεσης.
4. Κουμπί  / :
 - Πατήστε αυτό το κουμπί για να μειώσετε την τιμή της επιλεγμένης λειτουργίας ή να μεταβείτε στην επόμενη λειτουργία.
 - Αυτό είναι επίσης πλήκτρο συντόμευσης για ρύθμιση της Έντασης του ήχου.
5. Κουμπί MENU:
 - Πατήστε αυτό το κουμπί για εισαγωγή στο μενού επί της οθόνης OSD.
 - Πατήστε αυτό το κουμπί για να εισαγάγετε/επιλέξετε το εικονίδιο (λειτουργία) που επισημαίνεται όταν το μενού OSD είναι ενεργοποιημένο.
 - Πατήστε αυτό το κουμπί για περισσότερο από πέντε δευτερόλεπτα για να ενεργοποιήσετε ή να απενεργοποιήσετε τη λειτουργία κλειδώματος πλήκτρων.
6. Κουμπί  / :
 - Πατήστε το κουμπί αυτό για να αυξήσετε την τιμή της επιλεγμένης λειτουργίας ή για να μετακινηθείτε στις προηγούμενες λειτουργίες.
 - Αυτό είναι επίσης πλήκτρο συντόμευσης για ρύθμιση της Φωτεινότητας.
7.  Κουμπί επιλογής εισόδου:
 - Χρησιμοποιήστε αυτό το πλήκτρο συντόμευσης για εναλλαγή μεταξύ των σημάτων εισόδου VGA, DVI (VN248NA), HDMI (VN248HA/VN248QA), DisplayPort (VN248QA).
8.  Κουμπί/ενδεικτική λυχνία τροφοδοσίας:
 - Πατήστε αυτό το κουμπί για ενεργοποίηση/απενεργοποίηση της οθόνης.
 - Η επεξήγηση των χρωμάτων της λυχνίας ένδειξης τροφοδοσίας είναι αυτή που αναφέρεται στον παρακάτω πίνακα.

Κατάσταση	Περιγραφή
Λευκό	ΕΝΕΡΓ.
Πορτοκαλί	Κατάσταση αναμονής
ΑΠΕΝΕΡΓ.	ΑΠΕΝΕΡΓ.

1.5.2 Πίσω πλευρά της οθόνης LCD



1. Θύρα εισόδου AC
2. DisplayPort
3. Θύρα HDMI
4. Θύρα DVI
5. Θύρα VGA
6. Θύρα εισόδου ήχου
7. Θύρα εξόδου ακουστικών
8. Κλειδαριά Kensington
9. Στοιχεία ελέγχου

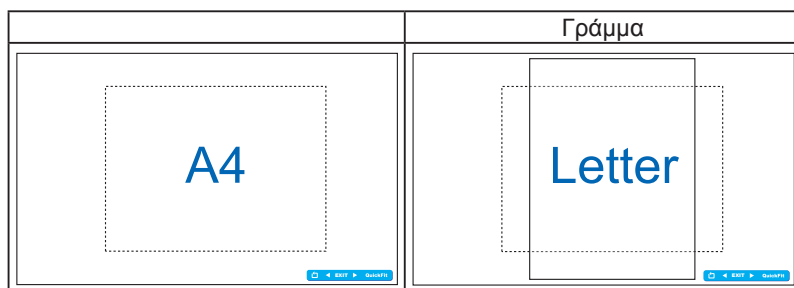
1.5.3 Λειτουργία QuickFit

Η λειτουργία QuickFit περιέχει τρία μοτίβα: (1) Πλέγμα (2) Μέγεθος χαρτιού (3) Μέγεθος φωτογραφίας.

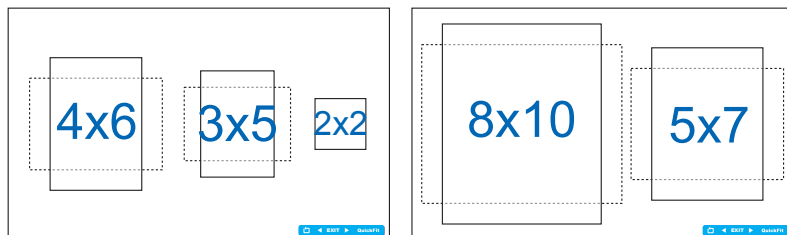
1. Μοτίβο πλέγματος: Διευκολύνει τους σχεδιαστές και τους χρήστες να οργανώσουν το περιεχόμενο και τη διάταξη σε μία σελίδα και να επιτύχουν ομοιόμορφη αίσθηση και εμφάνιση.



2. Μέγεθος χαρτιού: Παρέχει στους χρήστες τη δυνατότητα προβολής των εγγράφων τους σε πραγματικό μέγεθος στην οθόνη.



3. Μέγεθος φωτογραφίας: Παρέχει στους φωτογράφους και σε άλλους χρήστες τη δυνατότητα ακριβούς προβολής και επεξεργασίας των φωτογραφιών τους σε πραγματικό μέγεθος στην οθόνη.



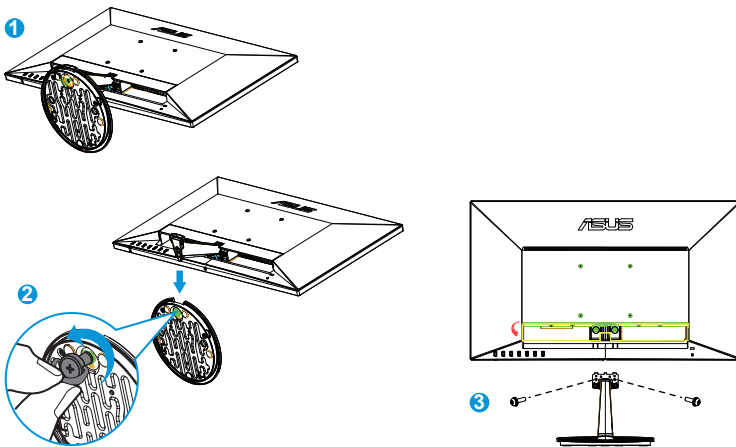
2.1 Αφαίρεση του βραχίονα/βάσης στήριξης (για επιτοίχια στήριξη τύπου VESA)

Η αποσπώμενη βάση αυτής της οθόνης έχει σχεδιαστεί ειδικά για την επιτοίχια στήριξη VESA.

1. Αποσυνδέστε τα καλώδια τροφοδοσίας και σήματος. Με προσοχή τοποθετήστε την οθόνη με την μπροστινή πλευρά πάνω σε ένα καθαρό τραπέζι.
2. Χρησιμοποιήστε τα δάκτυλά σας για να χαλαρώσετε τη βίδα που βρίσκεται στο κάτω μέρος της βάσης και αφαιρέστε τη βάση από τη βάση στήριξης.
3. Εναλλακτικά, μπορείτε να χρησιμοποιήσετε απευθείας ένα κατσαβίδι για να αφαιρέσετε τις βίδες που ασφαλίζουν τη βάση στήριξης στην οθόνη και να αποσπάσετε τη βάση στήριξης από την οθόνη.



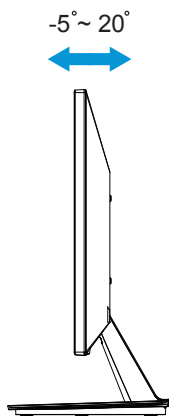
- Συνιστούμε να καλύψετε την επιφάνεια του τραπεζιού με ένα μαλακό ύφασμα για να αποφύγετε ζημιά στην οθόνη.
- Κρατάτε τη βάση στήριξης όταν αφαιρείτε τις βίδες.



- Το κιτ επιτοίχιας στήριξης τύπου VESA (100 x 100 mm) πρέπει να αγοραστεί ξεχωριστά.
- Χρησιμοποιείτε μόνο τον εξοπλισμό επιτοίχιας στήριξης που είναι συμβατός με τα πρότυπα UL με ελάχιστο βάρος/φορτίο 22,7 κιλά (Μέγεθος βίδας: M4 x 10 mm).

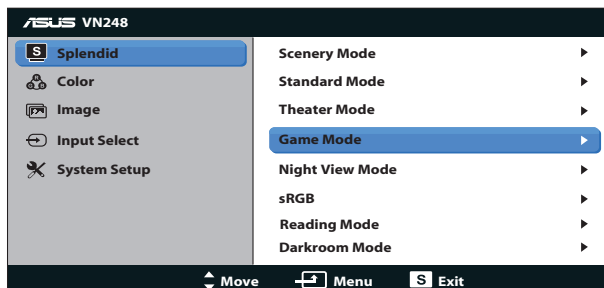
2.2 Προσαρμογή της οθόνης

- Για βέλτιστη θέαση, συνιστούμε να κοιτάτε σε ολόκληρη την επιφάνεια της οθόνης και, στη συνέχεια, να ρυθμίσετε την οθόνη στη γωνία που είναι η πιο άνετη για σας.
- Να κρατάτε σταθερά τη βάση στήριξης για να προστατέψετε την οθόνη από πτώση όταν αλλάζετε τη γωνία της.
- Μπορείτε να ρυθμίσετε τη γωνία της οθόνης από -5° έως 20° .



3.1 Μενού OSD (επί της οθόνης)

3.1.1 Διαμόρφωση

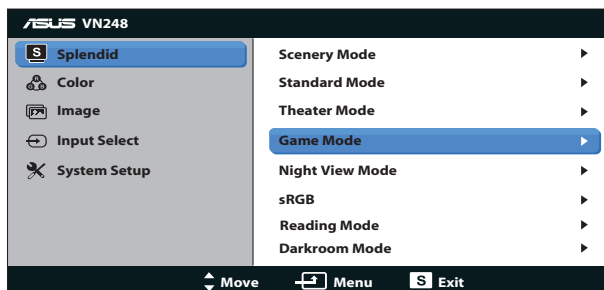


1. Πατήστε το κουμπί MENU για να ενεργοποιήσετε το μενού OSD.
2. Πιέστε τα πλήκτρα ▼ και ▲ για πλοήγηση στις λειτουργίες. Επισημάνετε και ενεργοποιήστε τη λειτουργία που επιθυμείτε πατώντας το κουμπί MENU. Αν η λειτουργία που επιλέξατε διαθέτει υπο-μενού, πιέστε ▼ και ▲ ξανά για να πλοηγηθείτε στις λειτουργίες του υπο-μενού. Επισημάνετε και ενεργοποιήστε τη λειτουργία των υπο-μενού που επιθυμείτε πατώντας το κουμπί MENU.
3. Πιέστε ▼ και ▲ για να αλλάξετε τις ρυθμίσεις της επιλεγμένης λειτουργίας.
4. Για έξοδο από το μενού OSD, πατήστε το κουμπί **S** / **A**. Επαναλάβετε τα βήματα 2 και 3 για να ρυθμίσετε οποιαδήποτε άλλη λειτουργία.

3.1.2 Εισαγωγή στις λειτουργίες του μενού επί της οθόνης (OSD)

1. Splendid (Υπέροχο)

Η λειτουργία αυτή περιλαμβάνει οκτώ λειτουργίες τις οποίες μπορείτε να επιλέξετε ανάλογα με τις προτιμήσεις σας. Κάθε λειτουργία έχει την επιλογή Επαναφορά παρέχοντας έτσι τη δυνατότητα να διατηρήσετε τη ρύθμισή σας ή να επιστρέψετε στην προεπιλεγμένη λειτουργία.



- **Scenery Mode (Λειτουργία τοπίου):** Αυτή είναι η καλύτερη επιλογή για προβολή φωτογραφιών τοπίου με την Τεχνολογία ευφυούς βίντεο SplendidPlus.

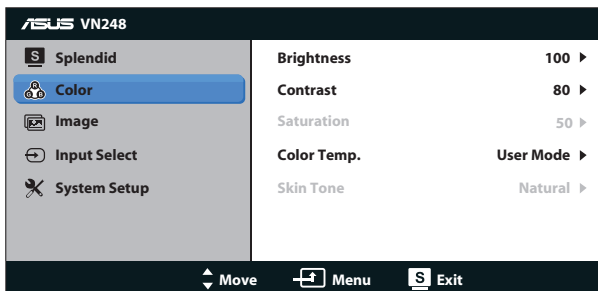
- **Standard Mode (Τυπική λειτουργία):** Αυτή είναι η καλύτερη επιλογή για επεξεργασία εγγράφων με την Τεχνολογία ευφούς βίντεο SplendidPlus.
- **Theater Mode (Κινηματογραφική λειτουργία):** Αυτή είναι η καλύτερη επιλογή για παρακολούθηση ταινιών με την Τεχνολογία ευφούς βίντεο SplendidPlus.
- **Game Mode (Λειτουργία παιχνιδιού):** Αυτή είναι η καλύτερη επιλογή για να παίζετε παιχνίδια με την Τεχνολογία ευφούς βίντεο SplendidPlus.
- **Night View Mode (Νυχτερινή λειτουργία):** Αυτή είναι η καλύτερη επιλογή για να παίζετε παιχνίδια ή να παρακολουθείτε ταινία σε σκοτεινό σκηνικό με την Τεχνολογία ευφούς βίντεο SplendidPlus.
- **sRGB Mode (Λειτουργία sRGB):** Αυτή είναι η καλύτερη επιλογή για να προβάλλετε φωτογραφίες και γραφικά από Η/Υ.
- **Reading Mode (Λειτουργία ανάγνωσης):** Αυτή είναι η καλύτερη επιλογή για ανάγνωση βιβλίου με την Τεχνολογία ευφούς βίντεο SplendidPlus.
- **Darkroom Mode (Λειτουργία σκοτεινού θαλάμου):** Αυτή είναι η καλύτερη επιλογή για περιβάλλον με χαμηλό φωτισμό με την Τεχνολογία ευφούς βίντεο SplendidPlus.



- Στη λειτουργία Standard Mode (Τυπική λειτουργία), οι λειτουργίες Saturation (Κορεσμός), SkinTone (Απόχρωση δέρματος), Sharpness (Ευκρίνεια) και ASCR δεν μπορούν να διαμορφωθούν από τον χρήστη.
- Στη λειτουργία sRGB, οι λειτουργίες Saturation (Κορεσμός), Color Temp. (Θερμ. χρώματος), SkinTone (Απόχρωση δέρματος), Sharpness (Ευκρίνεια), Brightness (Φωτεινότητα), Contrast (Αντίθεση) και ASCR δεν μπορούν να διαμορφωθούν από τον χρήστη.

2. Color (Χρώμα)

Με αυτή τη λειτουργία επιλέγετε το χρώμα της εικόνας που προτιμάτε.



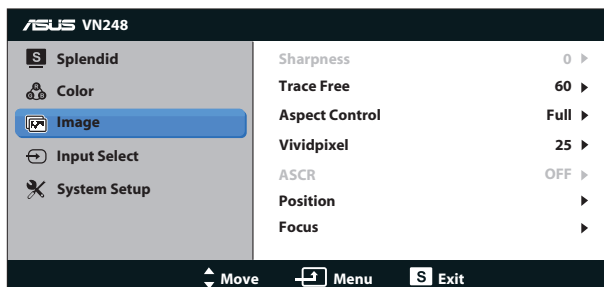
- **Brightness (Φωτεινότητα):** Το εύρος ρύθμισης είναι από 0 έως 100. Το κουμπί / είναι επίσης πλήκτρο συντόμευσης για την ενεργοποίηση αυτής της λειτουργίας.
- **Contrast (Αντίθεση):** Το εύρος ρύθμισης είναι από 0 έως 100.
- **Saturation (Κορεσμός):** Το εύρος ρύθμισης είναι από 0 έως 100.
- **Color Temp. (Θερμ. χρώματος):** Περιέχει τρεις προεπιλεγμένες λειτουργίες χρώματος (**Cool (Ψυχρό)**, **Normal (Κανονικό)**, **Warm (Θερμό)**) και μια λειτουργία **User Mode (Λειτουργία χρήστη)**.
- **Skin Tone (Απόχρωση δέρματος):** Περιέχει τρεις λειτουργίες χρώματος: **Reddish (Κοκκινωπό)**, **Natural (Φυσικό)** και **Yellowish (Κιτρινωπό)**.



- Στη λειτουργία User Mode (Λειτουργία χρήστη), τα χρώματα R (Κόκκινο), G (Πράσινο) και B (Μπλε) είναι δυνατό να διαμορφωθούν από τον ίδιο τον χρήστη και το εύρος ρύθμισης είναι από 0 ~ 100.

3. Image (Εικόνα)

Μπορείτε να ρυθμίσετε τις λειτουργίες Sharpness (Ευκρίνεια), Trace Free (Χωρίς ίχνη), Aspect Control (Έλεγχος αναλογίας εικόνας), ASCR, Position (Θέση) (μόνο VGA) και Focus (Εστίαση) (μόνο VGA) από αυτή τη βασική λειτουργία.



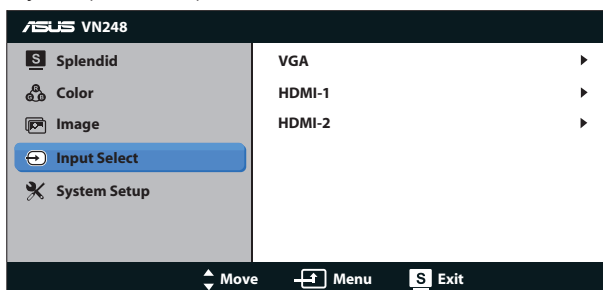
- **Sharpness (Ευκρίνεια):** Ρυθμίζει την ευκρίνεια της εικόνας. Το εύρος ρύθμισης είναι από 0 έως 100.
- **Trace Free (Χωρίς ίχνη):** Επιταχύνει τον χρόνο απόκρισης μέσω της τεχνολογίας Over Drive. Το εύρος ρύθμισης είναι από το χαμηλότερο 0 έως το ταχύτερο 100.
- **Aspect Control (Έλεγχος αναλογίας εικόνας):** Ρυθμίζει την αναλογία εικόνας σε “Full (Πλήρης)” “4:3” ή “OverScan (Υπερσάρωση)”.
- **VividPixel (Ζωντανό Pixel):** Η αποκλειστική τεχνολογία της ASUS που προσφέρει ρεαλιστικά οπτικά στοιχεία για απόλαυση κρυστάλλινης καθαρότητας με προσανατολισμό στη λεπτομέρεια. Το εύρος ρύθμισης είναι από 0 έως 100.
- **ASCR:** Επιλέξτε **ON (ΕΝΕΡΓ.)** ή **OFF (ΑΠΕΝΕΡΓ.)** για να ενεργοποιήσετε ή να απενεργοποιήσετε τη λειτουργία δυναμικής αναλογίας αντίθεσης.
- **Position (Θέση):** Ρυθμίζει την οριζόντια θέση (**H-Position (Οριζόντια θέση)**) και την κάθετη θέση (**V-Position (Κάθετη θέση)**) της εικόνας. Το εύρος ρύθμισης είναι από 0 έως 100 (Μόνο για είσοδο VGA).
- **Focus (Εστίαση):** Μειώνει τον οριζόντιο και κάθετο θόρυβο γραμμής της εικόνας ρυθμίζοντας τις λειτουργίες (**Phase (Φάση)**) και (**Clock (Ρολόι)**) ξεχωριστά. Το εύρος ρύθμισης είναι από 0 έως 100 (Μόνο για είσοδο VGA).



- Η αναλογία εικόνας 4:3 είναι διαθέσιμη μόνο όταν η πηγή εισόδου είναι σε μορφή 4:3. Η λειτουργία “OverScan (Υπερσάρωση)” είναι διαθέσιμη μόνο για την πηγή εισόδου HDMI.
- Η Phase (Φάση) προσαρμόζει τη φάση του σήματος ρολογιού. Με λανθασμένη ρύθμιση φάσης, στην οθόνη εμφανίζονται οριζόντιες διαταραχές.
- Το Clock (Ρολόι) (συχνότητα εικονοστοιχείων) ελέγχει τον αριθμό των εικονοστοιχείων που σαρώνεται με ένα οριζόντιο πέρασμα. Εάν η συχνότητα δεν είναι σωστή, στην οθόνη εμφανίζονται κάθετες λωρίδες και η εικόνα δεν είναι αναλογική.

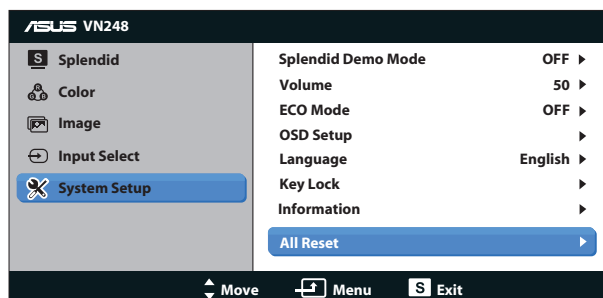
4. Input Select (Επιλογή εισόδου)

Χρησιμοποιήστε αυτό το πλήκτρο συντόμευσης για εναλλαγή μεταξύ των σημάτων εισόδου VGA, DVI (VN248NA), HDMI (VN248HA/VN248QA), DisplayPort (VN248QA).



5. System Setup (Ρύθμιση συστήματος)

Ρύθμιση της διαμόρφωσης του συστήματος.



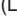


- **Splendid Demo Mode (Λειτουργία επίδειξης Splendid):** Ενεργοποιεί τη λειτουργία επίδειξης του Splendid.
- **Volume (Ένταση):** Ρυθμίζει το επίπεδο έντασης της εξόδου ήχου των ακουστικών ή του ηχείου. Το εύρος ρύθμισης είναι από 0 έως 100.
- **ECO Mode (Λειτουργία ECO):** Ενεργοποιεί την οικολογική λειτουργία για εξοικονόμηση ενέργειας.
- **OSD Setup (Ρύθμιση μενού OSD):** Ρυθμίζει την οριζόντια θέση (**H-Position (Οριζόντια θέση)**), την κάθετη θέση (**V-Position (Κάθετη θέση)**), τη λειτουργία **OSD Timeout (Λήξη OSD)**, τη λειτουργία **DDC/CI** και τη λειτουργία **Transparency (Διαφάνεια)** της οθόνης OSD.
- **Language (Γλώσσα):** Επιλέγει τη γλώσσα του μενού OSD. Οι επιλογές είναι: Αγγλικά, Γαλλικά, Γερμανικά, Ισπανικά, Ιταλικά, Ολλανδικά, Ρωσικά, Παραδοσιακά Κινεζικά, Απλοποιημένα Κινεζικά, Ιαπωνικά, Περσικά, Ταϊλανδικά, Ινδονησιακά, Πολωνικά, Τουρκικά, Πορτογαλικά, Τσεχικά, Κροατικά, Ουγγρικά, Ρουμανικά και Κορεατικά.
- **Key Lock (Κλειδώμα πλήκτρων):** Απενεργοποιεί όλα τα πλήκτρα λειτουργιών. Πιέστε το κουμπί MENU για περισσότερο από πέντε δευτερόλεπτα για ακύρωση του κλειδώματος πλήκτρων.
- **Information (Πληροφορίες):** Εμφανίζονται οι πληροφορίες της οθόνης.
- **All Reset (Επαναφορά όλων):** Επιλέξτε **“Yes (Ναι)”** για να επαναφέρετε όλες τις ρυθμίσεις στις εργοστασιακά προεπιλεγμένες τιμές.

3.2 Προδιαγραφές

Μοντέλο	VN248HA	VN248NA	VN248QA
Μέγεθος οθόνης	23,8" W (60,45 cm)		
Μέγ. ανάλυση	1920 x 1080		
Φωτεινότητα (Τυπ.)	250cd/m ²		
Εγγενής αναλογία αντίθεσης (Τυπ.)	1000:1		
Γωνία θέασης (CR≤10)	178° (Καθ.), 178° (Ορ.)		
Χρώματα οθόνης	16,7 εκατ.		
Χρόνος απόκρισης (Τυπ.)	5 ms (Γκρι σε γκρι)		
Είσοδος D-Sub	Ναι		
Είσοδος DVI	Όχι	Ναι	Όχι
Είσοδος HDMI	Ναι	Όχι	Ναι
Είσοδος DisplayPort	Όχι	Όχι	Ναι
Κατανάλωση ρεύματος σε κατάσταση ενεργοποίησης (ON)	35 W		
Ηχείο	Ναι	Όχι	Ναι
Ακουστικά	Ναι	Όχι	Ναι
Σε λειτουργία εξοικονόμησης ενέργειας	< 0,5 W		
Σε κατάσταση απενεργοποίησης (OFF)	< 0,5 W		
Γωνία κλίσης	-5° ~ +20°		
Επιτοίχια στήριξη τύπου VESA	Ναι (100mm x 100mm)		
Φυσ. διαστάσεις (ΠxΥxB)	554,5 x 393 x 194,2 mm		
Διαστάσεις συσκευασίας (ΠxΥxB)	610 x 476 x 130 mm		
Καθαρό βάρος (Εκτιμ.)	4,3 kg		
Μικτό βάρος (Εκτιμ.)	6,4 kg		
Ονομαστική τιμή τάσης	AC 100~240V(Ενσωματωμένο)		

*Οι προδιαγραφές υπόκεινται σε αλλαγές χωρίς προειδοποίηση.

3.3 Αντιμετώπιση προβλημάτων (FAQ)

Πρόβλημα	Πιθανή λύση
Η λυχνία (LED) ένδειξης λειτουργίας δεν ανάβει	<ul style="list-style-type: none"> • Πατήστε το κουμπί  για να ελέγξετε αν η οθόνη είναι σε κατάσταση ενεργοποίησης (ON). • Ελέγξτε αν το καλώδιο τροφοδοσίας ρεύματος είναι συνδεδεμένο σωστά στην οθόνη και στην πρίζα παροχής ρεύματος.
Η λυχνία (LED) ένδειξης λειτουργίας είναι πορτοκαλί και δεν εμφανίζεται εικόνα στην οθόνη	<ul style="list-style-type: none"> • Ελέγξτε αν η οθόνη και ο υπολογιστής είναι σε κατάσταση ενεργοποίησης (ON). • Σιγουρευτείτε ότι το καλώδιο σήματος είναι σωστά συνδεδεμένο στην οθόνη και στον υπολογιστή. • Επιθεωρήστε το καλώδιο σήματος και σιγουρευτείτε ότι κανένας από τους ακροδέκτες δεν έχει λυγίσει. • Συνδέστε τον υπολογιστή με κάποια άλλη διαθέσιμη οθόνη για να ελέγξετε αν λειτουργεί σωστά ο υπολογιστής.
Η εικόνα στην οθόνη είναι πολύ ανοιχτόχρωμη ή σκοτεινή	<ul style="list-style-type: none"> • Προσαρμόστε τις ρυθμίσεις "Contrast (Αντίθεση)" και "Brightness (Φωτεινότητα)" μέσω του μενού OSD.
Η εικόνα στην οθόνη δεν είναι κεντραρισμένη ή δεν έχει το κατάλληλο μέγεθος	<ul style="list-style-type: none"> • Πατήστε το κουμπί  για δύο δευτερόλεπτα για να ρυθμίσετε αυτόματα την εικόνα. • Προσαρμόστε τις ρυθμίσεις Οριζόντιας Θέσης H-Position (Οριζόντια θέση) ή Κάθετης Θέσης V-Position (Κάθετη θέση) μέσω του μενού OSD.
Η εικόνα στην οθόνη αναπηδά ή εμφανίζεται ένα κύμα στην εικόνα	<ul style="list-style-type: none"> • Σιγουρευτείτε ότι το καλώδιο σήματος είναι σωστά συνδεδεμένο στην οθόνη και στον υπολογιστή. • Μετακινήστε ηλεκτρικές συσκευές που μπορεί να προκαλούν ηλεκτρικές παρεμβολές.
Η εικόνα στην οθόνη παρουσιάζει χρωματικά ελαττώματα (το λευκό δεν δείχνει λευκό)	<ul style="list-style-type: none"> • Επιθεωρήστε το καλώδιο σήματος και σιγουρευτείτε ότι κανένας από τους ακροδέκτες δεν έχει λυγίσει. • Κάντε Επαναφορά μέσω του μενού OSD. • Προσαρμόστε τις ρυθμίσεις χρωμάτων R/G/B ή επιλέξτε τη Θερμοκρασία Χρώματος μέσω του μενού OSD.
Η εικόνα στην οθόνη είναι θολή ή θαμπή	<ul style="list-style-type: none"> • Πατήστε το κουμπί  για δύο δευτερόλεπτα για να ρυθμίσετε αυτόματα την εικόνα (μόνο για τη λειτουργία VGA). • Προσαρμόστε τις ρυθμίσεις Phase (Φάση) και Clock (Ρολόι) μέσω του μενού OSD.
Δεν ακούγεται ήχος ή ο ήχος είναι πολύ χαμηλός (για VN248HA / VN248QA)	<ul style="list-style-type: none"> • Βεβαιωθείτε ότι το καλώδιο ήχου είναι σωστά συνδεδεμένο στον υπολογιστή. • Προσαρμόστε τις ρυθμίσεις έντασης τόσο στην οθόνη όσο και στον υπολογιστή. • Σιγουρευτείτε ότι το πρόγραμμα οδήγησης της κάρτας ήχου είναι σωστά εγκατεστημένο και ενεργοποιημένο.

3.4 Λίστα υποστηριζόμενων χρονισμών

Υποστηριζόμενος χρονισμός λειτουργιών VESA/IBM

Ανάλυση	Ρυθμός ανανέωσης	Οριζόντια συχνότητα
640 x 350	70Hz	31,469KHz
640 x 480	60Hz	31,469KHz
640 x 480	67Hz	35KHz
640 x 480	75Hz	37,5KHz
720 x 400	70Hz	31,469KHz
800 x 600	56Hz	35,156KHz
800 x 600	60Hz	37,879KHz
800 x 600	72Hz	48,077KHz
800 x 600	75Hz	46,875KHz
848 x 480	60Hz	31,02KHz
1024 x 768	60Hz	48,363KHz
1024 x 768	70Hz	56,476KHz
1024 x 768	75Hz	60,023KHz
1152 x 864	75Hz	67,5KHz
1280 x 720	60Hz	44,772KHz
1280 x 800	60Hz	49,702KHz
1280 x 960	60Hz	60KHz
1280 x 1024	60Hz	63,981KHz
1280 x 1024	75Hz	79,976KHz
1366 x 768	60Hz	47,712KHz
1440 x 900	60Hz	55,935KHz
1680 x 1050	60Hz	65,29KHz
1680 x 1050	60Hz	64,674KHz
1920 x 1080	60Hz	67,5KHz
1920 x 1080	60Hz	66,587KHz

Υποστηριζόμενος χρονισμός μορφής HDMI 1.3 CEA-861

Ανάλυση	Ρυθμός ανανέωσης	Οριζόντια συχνότητα
640 x 480P	59,94 / 60Hz	31,469 / 31,5KHz
720 x 480P	59,94 / 60Hz	31,469 / 31,5KHz
720 x 576P	50Hz	31,25KHz
1280 x 720P	50Hz	37,5KHz
1280 x 720P	59,94 / 60Hz	44,955 / 45KHz
1440 x 480P	59,94 / 60Hz	31,469 / 31,5KHz
1440 x 576P	50Hz	31,25KHz
1920 x 1080i	50Hz	28,125KHz
1920 x 1080i	59,94 / 60Hz	33,716 / 33,75KHz
1920 x 1080P	30 HZ	33,75 KHZ
1920 x 1080P	50Hz	56,25KHz
1920 x 1080P	59,94 / 60Hz	67,433 / 67,5KHz

* Οι καταστάσεις λειτουργίας που δεν εμφανίζονται στον πίνακα μπορεί να μην υποστηρίζονται. Για βέλτιστη ανάλυση, συνιστούμε να επιλέγετε μία από τις καταστάσεις λειτουργίας που εμφανίζονται στους παραπάνω πίνακες.